



- 1 Relé Reversível 10A
- Indicação do Tipo de Entrada
- Entrada Bipolar PNP ou NPN Automática
- Tensão de Alimentação Universal



Informações Gerais

As Fontes de alimentação com Relé modelo WSI-1R alimentam sensores indutivos, capacitivos, fotoelétricos etc., que possuem configuração elétrica em corrente contínua e apresentam como principais características alta eficiência e confiabilidade para uso industrial.

Estas fontes permitem a conexão de 1 sensor do tipo NPN (chaveando o negativo) ou PNP (chaveando o positivo).

As fontes possuem um circuito interno que detecta o acionamento do sensor e energiza um relé de saída, sendo a operação sinalizada por um led, sendo que, com sensores NPN o led indicará a sua atuação na cor vermelha e para sensores PNP na cor verde.

Indicadas para fazer o interfaceamento de sensores de corrente contínua que devem acionar cargas indutivas como solenóides e contadoras.

Instalação

Verificação da Tensão de Entrada: Antes de operar o equipamento, verifique a tensão de entrada da rede elétrica. Esta deve estar entre 85 e 265 VAC.

Ligação da Carga: Ligue a carga o mais próximo possível da fonte, utilizando cabos de bitola compatível com a corrente máxima absorvida pela carga.

Local de Instalação: Instale a Fonte em local com circulação de ar, deixando as frestas de ventilação livres de qualquer outro corpo. Em caso de dúvida, consulte nosso DEPARTAMENTO TÉCNICO.

Como operar sua Fonte: Feitas todas as conexões, ligue a fonte à rede primária devendo obter a tensão especificada na saída após alguns instantes.

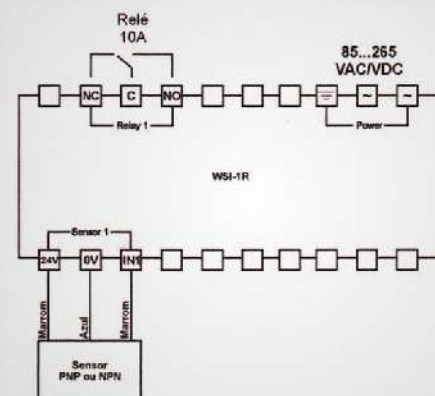
Garantia

Todos os produtos WESEN são garantidos contra defeitos de fabricação. Esta garantia tem o prazo de 02 (dois) anos, a partir da data de faturamento. São reparados ou substituídos os produtos que comprovadamente tenham apresentado defeito de fabricação durante o prazo de validade da garantia, sendo que para isso, deverão ser remetidos ao Departamento de Assistência Técnica da WESEN, por conta e risco do comprador. Salvo nos casos indicados acima, nenhuma outra garantia será implícita ou explícita, não sendo o fabricante responsável por qualquer perda ou dano, causado direta ou indiretamente pelo uso do equipamento para o fim desejado. Esta garantia será invalidada se: o produto for utilizado fora das especificações técnicas contidas neste manual de instruções; forem identificados sinais de violação da fonte chaveada e/ou ocorrer a substituição de componentes ou partes por outros não-originais.

Especificações Técnicas

Características Elétricas		Unidades
Saída 1 Relé	SPDT / Máx. 250V – 10A	-
Entrada	1 Sensor Tipo PNP ou NPN	-
Tensão Nominal de Saída	24	VDC
Corrente Nominal de Saída	1.25	A
Potência de Saída	30	W
Ripple Residual	0.50	mVpp
Frequência Máxima de Acionamento	50	Hz
Tensão de Entrada	85...265	VAC/VDC
Frequência de Tensão de Entrada	47...63	Hz
Proteção contra Picos de Tensão	>300	VAC
Isolação entre Entrada e Saída	1.80	KV
Temperatura de Armazenamento e Operação	-25...+85 / 0...+50	°C
Umidade Relativa do Ar para Operação	<95	%
Classe de Proteção	IP 20	-
Segurança Elétrica	de acordo com IEC950	-
Proteção contra EMI	de acordo com EN55022	-
Características Mecânicas		Unidades
Posição de Instalação	Vertical em Trilho DIN	-
Altura	75.5	mm
Largura	53	mm
Profundidade	109.3	mm
Peso	0.260	Kg

Características Físicas e Conexões Elétricas



Dimensional

